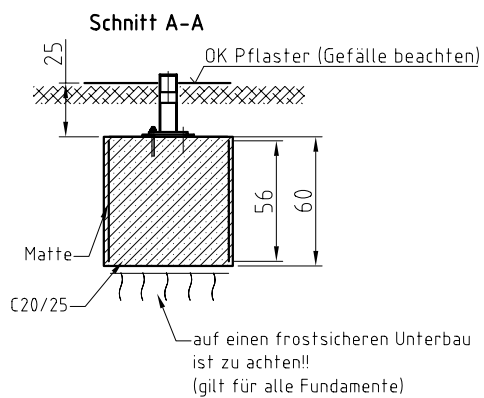
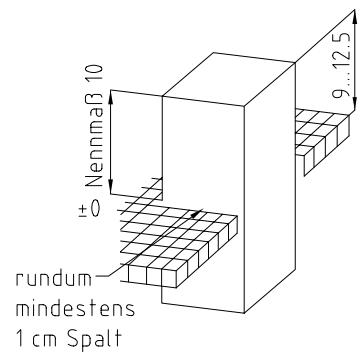


**Achtung!**  
Bei Gefälle im Baubereich Rücksprache mit Fa. MHB GmbH notwendig!!

**Beachte!**  
Im Falle einer Abweichung der Baugrundverhältnisse die ungünstiger von den Annahmewerten zur Berechnung sind, ist der Auftraggeber bzw. der Tragwerksplaner in Kenntnis zu setzen.

**Gründung gilt für folgende Bodenbeschaffenheit:**  
Schluff gering plastisch Wichte = 17,5 kN/m<sup>3</sup>, Wichte unter Auftrieb = 9,5 kN/m<sup>3</sup>, Bodengruppe HZ, Reibungswinkel = 28°, Kohäsion = 10 kN/m<sup>2</sup> oder besser.



(Verwendungsbereich)	(Zul. Abw.)	(Oberfl.)	Maßstab 1:25	(Gewicht)
			(Werkstoff, Halbzeug) (Rohteil-Nr) (Modell- oder Gesenk-Nr)	
		Datum	Name	
		Bearb. 27.07.06	H. Rablück	
		Gepr.		
		Norm		
			MHB® GmbH Fürstenwalde	
Zust	Änderung	Datum	Name	Ursprung
Ersatz für:			Ersatz durch:	

**FGU "MHB-Pulda"-R1500**  
4 Feld / D2200 / DG2490 / SW 1535

**Fundamentplan**

Blatt  
Blätter